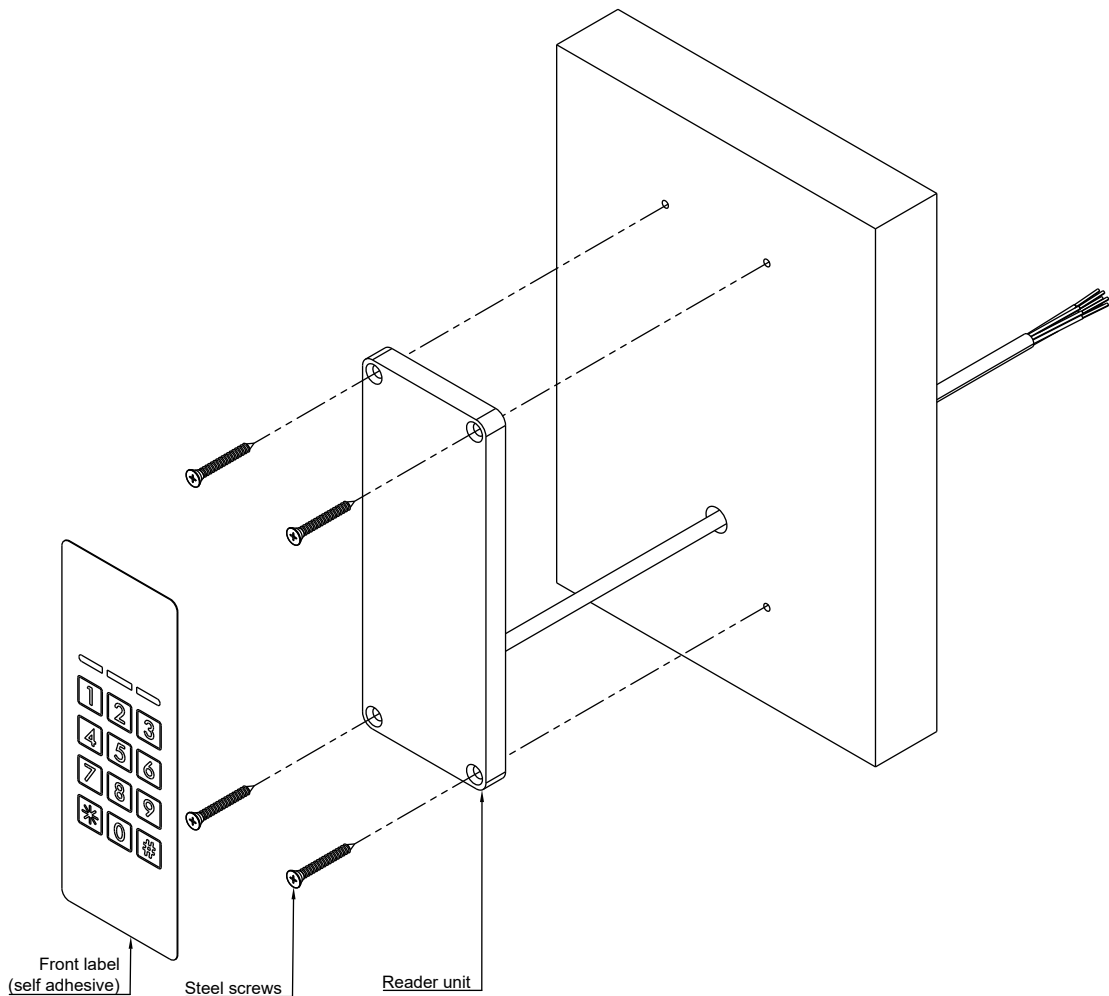
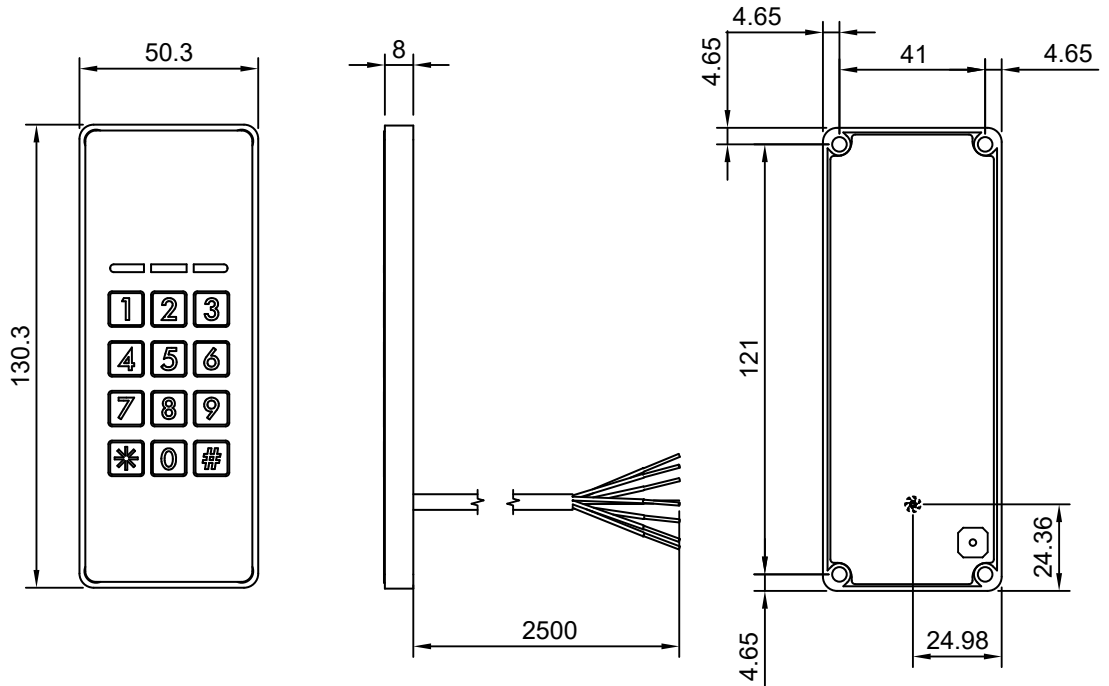
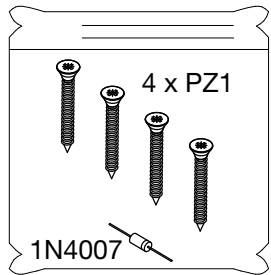


- Ⓔ Installation guide
- Ⓕ Installationsvejledning
- Ⓖ Montageanleitung

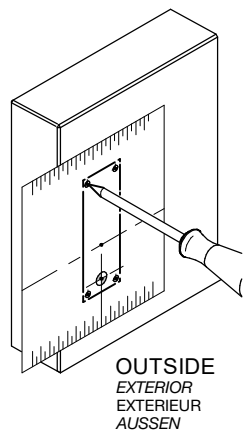


(Eng) Installation

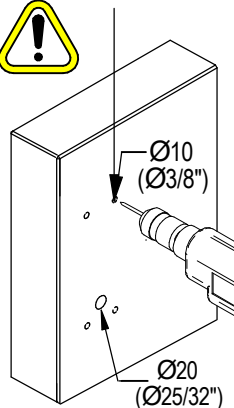
(Dk) Installation

(D) Montageanleitung

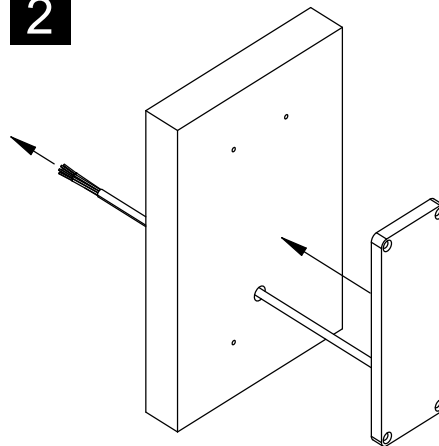
1



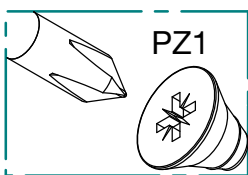
25 mm [1"] deep hole.
Hul 25 mm dybt.
25mm tiefe.



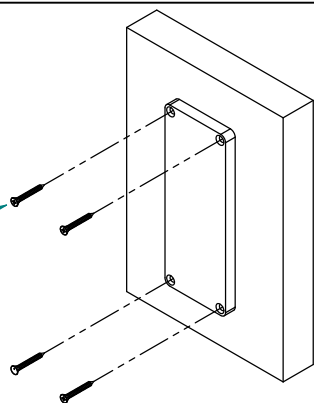
2



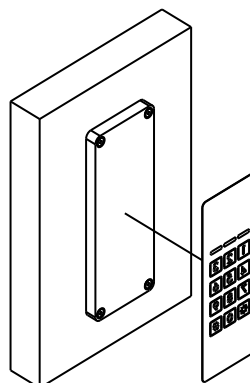
3



Use a PZ1 screwdriver.
Brug en PZ1 skruetrækker.
??????? in german.



4



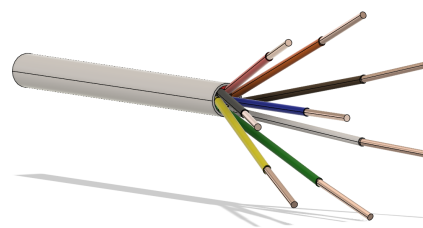
Stick the label on the front of the device.
Sæt etiketten på forsiden af enheden.
??????? in german.

(Eng) Wiring

(Dk) Kabelforbindelser

(D) Kabelverbindungen

Cable color	Function
●	Power +, 9 to 24 VDC, ~45mA
●	Power -, GND
○	Wiegand D1, Clock
●	Hold1, 2
●	Wiegand D0, Data
●	Input, extRed, activates/disactivates red LED, active LOW (GND)
●	Input, extBuzz activates/disactivates Buzzer, active LOW (GND)
●	Input, extGreen, activates/disactivates green LED, active LOW (GND)



Eng Electrical characteristics

Dk Elektriske detaljer

D Elektrische Eigenschaften

Eng

OPERATING CHARACTERISTICS			
	Min.	Max.	Unit
Temperature	-35	66	°C
Humidity	0	95	%

POWER SUPPLY	
9 to 24	VDC

E

MILJØBETINGELSER			
	Min.	Max.	Måleenhed
Temperatur	-35	66	°C
Fugtighed	0	95	%

STRØMFORSYNING	
9 to 24	VDC

D

OMGEVING			
	Min.	Max.	Einheit
Temperatur	-35	66	°C
Luftfeuchtigkeit	0	95	%

ENERGIEVERSORGUNG	
9 to 24	VDC